

苏州顺翔源五金制品有限公司迁建年产螺
丝 20000 万件、螺柱 9000 万件项目竣工环
境保护验收监测表

建设单位：苏州顺翔源五金制品有限公司

编制单位：苏州顺翔源五金制品有限公司

2025 年 07 月

建设单位法人代表：

编制单位法人代表：

建设单位：苏州顺翔源五金制品有
限公司（盖章）

电话：0512-66192789

传真：/

邮编：215127

地址：苏州市吴中区甪直镇张庆街
1号2幢

编制单位：苏州顺翔源五金制品有
限公司（盖章）

电话：0512-66192789

传真：/

邮编：215127

地址：苏州市吴中区甪直镇张庆街
1号2幢

表一

建设项目名称	苏州顺翔源五金制品有限公司迁建年产螺丝 20000 万件、螺柱 9000 万件项目				
建设单位名称	苏州顺翔源五金制品有限公司				
建设项目性质	新建 <input type="checkbox"/> 扩建 <input type="checkbox"/> 迁建 <input checked="" type="checkbox"/> 其它 <input type="checkbox"/> (划√)				
建设地点	江苏省苏州市吴中区甪直镇张庆街 1 号 2 幢				
主要产品名称	螺丝、螺柱				
设计生产能力	年产螺丝 20000 万件、螺柱 9000 万件				
实际生产能力	年产螺丝 20000 万件、螺柱 9000 万件				
环评时间	2024 年 12 月	开工建 时间	2025 年 6 月		
调试时间	2025 年 6 月	验收现场 监测时间	2025 年 6 月 12 日-13 日		
环评报告表 审批部门	苏州市生态环 境局	环评表 编制单位	苏州启迪环保有限公司		
环保设施 设计单位	/	环保设施 施工单位	/		
投资总概算	1480 万元	环保投资 总概算	15 万元	比 例	1%
实际总投资	1480 万元	实际环保 投资	15 万元	比 例	1%

续表一

验收 监测 依据	<p>1、《中华人民共和国建设项目环境保护管理条例》（国务院令 第 682 号，2017 年 6 月修订）；</p> <p>2、《建设项目竣工环境保护验收暂行办法》（国环规环评〔2017〕4 号，2017 年 11 月 20 日）；</p> <p>3、《江苏省排污口设置及规范化整治管理办法》（江苏省环境保护局，苏环管[97]122 号）；</p> <p>4、《建设项目竣工环境保护验收技术指南污染影响类》（公告 2018 年第 9 号）；</p> <p>5、《污染影响类建设项目重大变动清单（试行）》（中华人民共和国生态环境部，环评函〔2020〕688 号，2020 年 12 月 13 日）；</p> <p>6、《江苏省大气污染防治条例》（2018 年 3 月 28 日江苏省第十三届人民代表大会常务委员会第二次会议修正）；</p> <p>7、《中华人民共和国固体废物污染环境防治法》（2020.9.1 实施）；</p> <p>8、《江苏省固体废物污染环境防治条例》（2018 年 3 月 28 日江苏省第十三届人民代表大会常务委员会第二次会议第三次修正）；</p> <p>9、《江苏省环境噪声污染防治条例》（2018 年 3 月 28 日江苏省第十三届人民代表大会常务委员会第二次会议第二次修正）；</p> <p>10、《苏州顺翔源五金制品有限公司迁建年产螺丝 20000 万件、螺柱 9000 万件项目环境影响报告表》2024 年 12 月，苏州启迪环保有限公司；</p> <p>11、《苏州顺翔源五金制品有限公司迁建年产螺丝 20000 万件、螺柱 9000 万件项目环境影响报告表的批复》苏州生态环境局苏环建[2025]06 第 0034 号，2025 年 06 月 5 日；</p> <p>12、苏州顺翔源五金制品有限公司提供的其他材料。</p>
----------------	--

续表一

验收监测标准标号、级别	1. 废水																
	<p>本项目污水为员工生活污水,经市政污水管网排入苏州甬直新区污水处理有限公司集中处理。废水具体排放标准限值见表 1-1。</p>																
	表 1-1 废水污染物排放标准																
	<table border="1" style="width: 100%; border-collapse: collapse;"> <thead> <tr> <th style="width: 20%;">污染物</th> <th style="width: 30%;">排放标准 (mg/L)</th> <th style="width: 50%;">执行标准</th> </tr> </thead> <tbody> <tr> <td>pH</td> <td>6~9</td> <td rowspan="7" style="text-align: center; vertical-align: middle;">苏州甬直新区污水处理厂接管标准</td> </tr> <tr> <td>COD</td> <td>500</td> </tr> <tr> <td>SS</td> <td>250</td> </tr> <tr> <td>氨氮</td> <td>30</td> </tr> <tr> <td>总氮</td> <td>40</td> </tr> <tr> <td>总磷</td> <td>5</td> </tr> </tbody> </table>	污染物	排放标准 (mg/L)	执行标准	pH	6~9	苏州甬直新区污水处理厂接管标准	COD	500	SS	250	氨氮	30	总氮	40	总磷	5
	污染物	排放标准 (mg/L)	执行标准														
	pH	6~9	苏州甬直新区污水处理厂接管标准														
	COD	500															
	SS	250															
	氨氮	30															
	总氮	40															
总磷	5																
2. 噪声																	
<p>项目厂界噪声执行《工业企业厂界环境噪声排放标准》(GB12348-2008) 2 类标准,噪声具体排放标准限值见表 1-2。</p>																	
表 1-2 噪声排放标准																	
<table border="1" style="width: 100%; border-collapse: collapse;"> <thead> <tr> <th style="width: 40%;">厂界外声环境功能区类别</th> <th style="width: 30%;">昼间 (dB (A))</th> <th style="width: 30%;">夜间 (dB (A))</th> </tr> </thead> <tbody> <tr> <td style="text-align: center;">2 类</td> <td style="text-align: center;">60</td> <td style="text-align: center;">50</td> </tr> </tbody> </table>	厂界外声环境功能区类别	昼间 (dB (A))	夜间 (dB (A))	2 类	60	50											
厂界外声环境功能区类别	昼间 (dB (A))	夜间 (dB (A))															
2 类	60	50															
3. 废气																	
<p>本项目生产过程中会产生油雾废气(以非甲烷总烃计),厂区内无组织非甲烷总烃排放限值执行《挥发性有机物无组织排放控制标准》(GB37822-2019)表 A.1 标准,厂界无组织非甲烷总烃排放限值执行江苏省《大气污染物综合排放标准》(DB32/4041-2021)表 3 标准限值。</p>																	
表 1-3 无组织排放限值																	
<table border="1" style="width: 100%; border-collapse: collapse;"> <thead> <tr> <th rowspan="2" style="width: 15%;">污染物名称</th> <th colspan="2" style="width: 40%;">无组织监控排放浓度限值</th> <th rowspan="2" style="width: 45%;">执行标准</th> </tr> <tr> <th style="width: 15%;">监控点</th> <th style="width: 25%;">浓度 mg/m³</th> </tr> </thead> <tbody> <tr> <td>非甲烷总烃</td> <td>边界外浓度最高点</td> <td style="text-align: center;">4.0</td> <td>江苏省《大气污染物综合排放标准》(DB32/4041-2021)表 3 标准限值</td> </tr> </tbody> </table>	污染物名称	无组织监控排放浓度限值		执行标准	监控点	浓度 mg/m ³	非甲烷总烃	边界外浓度最高点	4.0	江苏省《大气污染物综合排放标准》(DB32/4041-2021)表 3 标准限值							
污染物名称		无组织监控排放浓度限值			执行标准												
	监控点	浓度 mg/m ³															
非甲烷总烃	边界外浓度最高点	4.0	江苏省《大气污染物综合排放标准》(DB32/4041-2021)表 3 标准限值														
表 1-4 厂区内 VOCs 无组织排放最高允许限值																	
<table border="1" style="width: 100%; border-collapse: collapse;"> <thead> <tr> <th style="width: 15%;">污染物项目</th> <th style="width: 15%;">监控点限值 (mg/m³)</th> <th style="width: 20%;">限值含义</th> <th style="width: 20%;">无组织排放监控位置</th> <th style="width: 30%;">标准来源</th> </tr> </thead> <tbody> <tr> <td>非甲烷总烃</td> <td style="text-align: center;">6</td> <td>监控点处 1h 平均浓度值</td> <td>在厂房外设置监控点</td> <td>《挥发性有机物无组织排放控制标准》</td> </tr> </tbody> </table>	污染物项目	监控点限值 (mg/m ³)	限值含义	无组织排放监控位置	标准来源	非甲烷总烃	6	监控点处 1h 平均浓度值	在厂房外设置监控点	《挥发性有机物无组织排放控制标准》							
污染物项目	监控点限值 (mg/m ³)	限值含义	无组织排放监控位置	标准来源													
非甲烷总烃	6	监控点处 1h 平均浓度值	在厂房外设置监控点	《挥发性有机物无组织排放控制标准》													

	20	监控点处任意 一次浓度值	(GB37822-2019)表 A.1 标准

表二

一、工程建设内容

苏州顺翔源五金制品有限公司位于苏州市吴中区甪直镇张庆街 1 号 2 幢，购买苏州星甪产业园开发有限公司空置厂房。本项目建成后年产螺丝 20000 万件、螺柱 9000 万件。

苏州顺翔源五金制品有限公司于 2022 年 12 月 5 日取得项目备案证，备案证号：甪直审备〔2022〕54 号，并于 2024 年 12 月委托苏州启迪环保有限公司编制《苏州顺翔源五金制品有限公司迁建年产螺丝 20000 万件、螺柱 9000 万件项目环境影响报告表》，并获得苏州生态环境局的《苏州顺翔源五金制品有限公司迁建年产螺丝 20000 万件、螺柱 9000 万件项目环境影响报告表的批复》苏州生态环境局 苏环建[2025]06 第 0034 号，2025 年 06 月 5 日。本项目固定污染源排污登记回执登记编号为 91320506681116075P001Y，行业类别为 C3482 紧固件制造-登记管理。依托房东于 2021 年取得城镇污水排入排水管网许可证（编号：苏甪行审排字第 21-005 号）。

根据现场勘查，企业实际投资 1480 万元，其中环保投资 15 万元，现已达到年产螺丝 20000 万件、螺柱 9000 万件的设计能力要求，可以开展项目竣工环境保护验收工作。

项目劳动人员及生产班制：本项目环评定员职工 40 人，实际员工 40 人，两班制，每班 11 小时，年工作 290 天，年工作时间为 6380 小时。

项目产品规模及公辅工程内容见表 2-1、原辅材料消耗见表 2-2、本项目新增生产设备见表 2-3。

续表二

内容	建设名称	设计能力	实际建设	备注	
主体工程	生产区	2474.55m ²	2474.55m ²	/	
公用工程	给水	1164.5t/a	1164.5t/a	当地自来水管网	
	排水	928t/a	928t/a	接入市政管网	
	供电	20 万 kWh/a	20 万 kWh/a	当地电网	
环保工程	废气	机加工油雾废气经集气罩收集汇入 1 套静电式油雾净化装置处理后无组织排放	机加工油雾废气经集气罩收集汇入 1 套静电式油雾净化装置处理后无组织排放	/	
	固废	一般固废储存区	10m ²	4m ²	/
		危废仓库	12m ²	3.8m ²	

表 2-2 项目原辅材料使用情况一览表

序号	名称	组分或规格	环评年用量(t)	实际年用量(t)	备注
1	不锈钢	铁 70%、铬、镍等 30 %	72.6	72.6	棒材 15mm*2.5m, 1t/箱
2	铁材	铁 98%、碳、硅等 2%	29	29	棒材 15mm*2.5m, 1t/箱/
3	不锈钢	铁 70%、铬镍等 30 %	24.2	24.2	线材, 1t/箱
4	铁材	铁 98%、碳、硅等 2%	14.5	14.5	线材, 1t/箱
5	切削油	基础油 60%、抗磨剂 25%、极压剂 15%	3.6	3.6	200kg/桶
6	超声波清洗剂(AJX-303)	表面活性剂 15~25% (脂肪醇聚氧乙烯醚); 乳化剂 5~10%;缓蚀剂 1~4%;水 : 61-79%	0.5	0.5	200kg/桶
7	刀具	钢	0.05	0.05	散装
8	研磨石	氧化铝	0.02t/5a	0.02t/5a	20kg/袋
9	PE 袋	/	1.2	1.2	25cm×25cm× 13cm

10	纸箱	/	2.4	2.4	8cm×5cm×5cm
----	----	---	-----	-----	-------------

表 2-3 本项目生产设备一览表

序号	设备名称	型号	环评数量 (台)	本项目实际数量 (台)
1	打头机	金敦煌 0 号机	20	20
2	搓牙机	/	10	10
3	自动车床	名扬 1525	60	60
4	攻牙机	/	12	12
6	数控车床	津上 205 型	20	20
7	超声波清洗机	80L	5	5
8	振动清洗机	80L	5	5
9	研磨机	/	4	4
10	干燥机	/	5	5
11	空压机	6.8m ³ /min	1	1
12	砂轮机	/	2	2
13	二次元机	/	3	3
14	自动筛选机	/	5	5
15	静电油雾净化装置	28000m ³ /h	1	1

续表二

二、水平衡

本项目用水主要为员工生活用水及清洗用水。

本项目员工 40 人用水量按照 100L/人·日计算，排放量按用水量的 80% 计算，则排放量为 928m³/a，生活污水主要污染物为 pH、COD、SS、氨氮、总氮、总磷。生活污水接入市政污水管网，接管至甬直新区污水处理厂处理达标后排入吴淞江。

本项目水平衡图见下图所示：

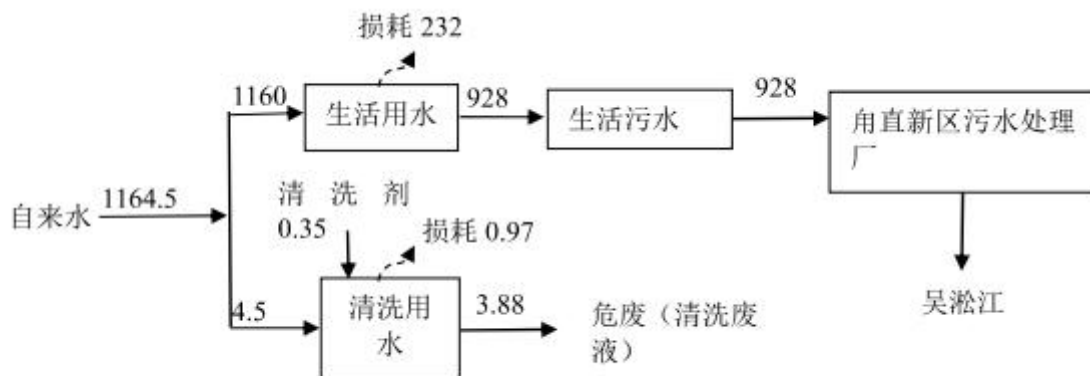


图 2-1 本项目水量及水平衡图 (t/a)

续表二

三、生产工艺流程及产污环节

1、生产工艺流程及产污环节图

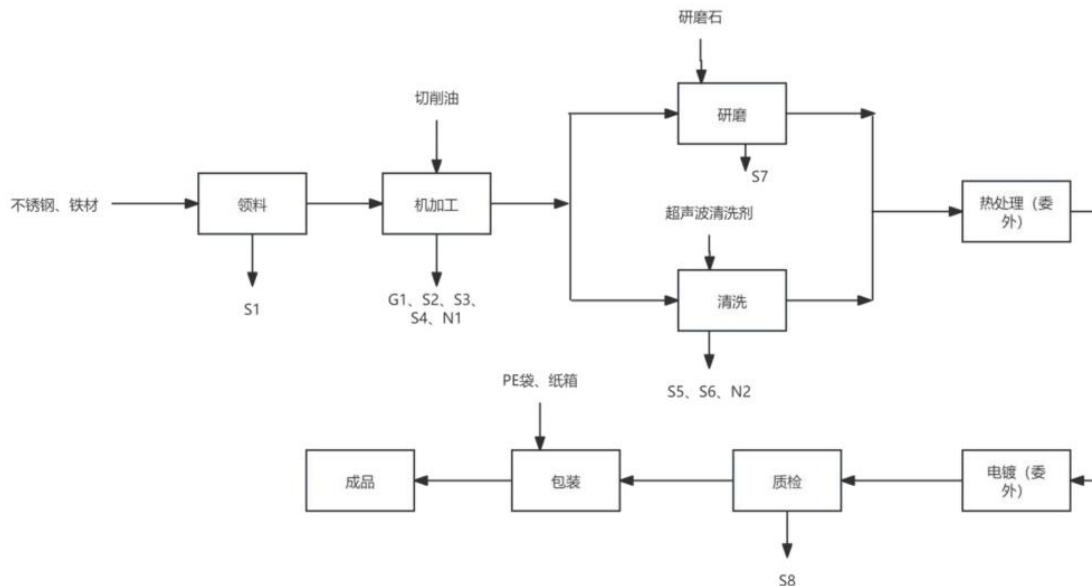


图 2-2 生产工艺流程图

说明：验收期间本项目工艺与环评一致。

工艺流程说明

领料：开始生产之前根据生产任务到仓库领取原材料(不锈钢、铁材)并进行拆包，产生废包装材料 S1。

机加工：根据客户图纸需求，使用打头机、搓牙机、自动车床、攻牙机、数控车床等对棒材和线材等进行机械加工，加工过程中使用切削油进行冷却，切削油循环使用。此工序产生油雾废气(以非甲烷总烃计)G1、废金属屑 S2、少量废切削油 S3、废油桶 S4、噪声 N1。

清洗：将加工好的产品放入清洗机中清洗，清洗掉产品表面的油污。清洗在常温下进行，无需加热，优先使用振动清洗机进行清洗，若清洗效果不佳则使用超声波清洗机进行清洗。振动清洗和超声波清

洗均使用超声波清洗剂,清洗剂兑水比例约 1:9,清洗机容积均为 80L,清洗废液作为危废,委托有资质的单位处理。清洗后使用干燥机对产品进行甩干。主要原理是通过高速旋转产生离心力,使物料在短时间内迅速脱水,达到干燥效果。此过程产生清洗废液 S5、噪声 N2、废包装容器 S6。根据项目方提供的超声波清洗剂 VOC 检测报告,其 VOC 含量为未检出(检出限为 2g/L),使用量为 0.5t/a,废气产生量极少,本次评价不进行定量分析。

研磨:部分需研磨的产品使用研磨机进行研磨抛光,该过程产生废研磨石 S7。

热处理:此过程委外。

电镀:此过程委外。

质检:对清洗好的产品使用二次元机、自动筛选机进行质量检验,保证产品符合客户要求。此过程产生不合格产品 S8。

包装:将检验合格的产品装入仓库,并按客户要求的日期装车发货。

刀具维护:项目车床内的裁断刀具多次使用后会变钝,项目设有砂轮机定期对刀具进行打磨,项目刀片规模较小,属于小部件的精细打磨,年使用次数较少,打磨废气忽略不计。该工序产生设备噪声 N3、废刀具 S9。

续表二

2、主要产污环节

生产过程及配套公用工程中主要产污环节如下：

(1) 废气

本项目产品机加工过程会产生有油雾废气经油雾净化装置处理后经管道引至楼顶无组织排放，主要污染因子为非甲烷总烃。

(2) 废水

本项目用水主要为员工生活用水和清洗用水。

本项目员工 40 人用水量按照 100L/人·日计算，排放量按用水量的 80% 计算，则排放量为 928m³/a，生活污水主要污染物为 pH、COD、SS、氨氮、总氮、总磷。生活污水接入市政污水管网，接管至甬直新区污水处理厂处理达标后排入吴淞江。清洗过程产生的清洗废水做危废处置，不外排。

表 2-4 项目污水产生及排放一览表

种类	废水量 (t/a)	污染因子	环评要求		实际排放方式 与去向
			治理设施	排放去向	
生活废水	928	COD、SS、氨氮、 总氮、总磷	/	排至甬直新区 污水处理厂	甬直新区污水 处理厂处理

(3) 噪声

本次新建项目新增噪声主要为生产设备产生的噪声。合理布局设备安装位置；尽量采用低噪声设备，在设备运行时，加强设备维修与日常保养，保证设备良好运转，减轻运行噪声强度；加强减振措施，并充分利用厂房隔声，同时，加强日常保养等措施。本项目的噪声源按照工业设备安装的有关规范安装，采用低噪音设备，采取减振、厂房隔声等措施，经距离衰减后预计厂界噪声可达到《工业企业厂界环境噪声排放标准》（GB12348-2008）表 1 中 2 类标准，不会改变周

围声环境功能区划，对周围声环境影响较小。

(4) 固体废弃物

本项目按照环评及批复要求严格固体废物分类收集、贮存；一般工业固体废物、生活垃圾无混放，对环境影响较小。

本项目规范记录危险废物的产生、贮存、利用、储存和转移实行台账和转移联单制度，并且长期保存，转移的危险废物，全部提供或委托给持危险废物经营许可证的单位从事收集、贮存、利用、处置的活动。签订的危废协议均与有资质的单位签订且协议均在有效期内。

危废暂存区 3.8 平方米，有监控。暂存区内危废都有对应的标识牌，已做好防风防雨防晒防渗防腐防泄漏等设施。因企业严格执行危废仓库管理制度；危险废物在厂内收集、临时储存和运输应严格执行《危险废物贮存污染控制标准》（GB18597-2001）规定和《危险废物收集贮存运输技术规范》（HJ2025-2012）相关规定、《省生态环境厅关于印发江苏省危险废物贮存规范化管理专项整治行动方案的通知》（苏环办〔2019〕149 号）要求、《省生态环境厅关于印发江苏省危险废物贮存规范化管理专项整治行动方案的通知》（苏环办〔2019〕149 号）要求以及《环境保护图形标志固体废物贮存（处置）场（GB15562.2-1995）》《关于进一步加强危险废物污染防治工作的实施意见苏环办〔2019〕327 号》相关规定。本项目固废的产生、收集、储存和运输对环境无影响。

新建项目实际产生的固体废物主要为废金属屑、废油桶、废切削油、不合格产品、油雾净化装置收集废油、废包装材料、清洗废液、废包装容器、废刀具、废研磨石、生活垃圾。不合格产品、废包装材料、废刀具、废研磨石、废金属屑由个人回收进行处理，废油桶、废切削油、油雾净化装置收集废油、清洗废液、废包装容器委托苏州市苏相环境科技有限公司进行处置，生活垃圾统一收集后由环卫部门定期处理。

表 2-5 项目固废产生情况

固体废物名称	属性	产生工序	废物代码	环评产生量 (吨/年)	实际产生量 (吨/年)
废包装材料	一般固废	原辅料包装	900-003-S17	0.5	0.5
废金属屑		机加工	900-001-S17	4.2	4.2
废研磨石		研磨	900-002-S17	0.02t/5a	0.02t/5a
不合格品		质检	900-001-S17	4.1	4.1
废刀具		刀具维护	900-001-S17	0.05	0.05
油雾净化装置收集废油	危险废物	废气处理	900-249-08	0.0164	0.0164
废切削油		切削油储存	900-006-09	1.8	1.8
废油桶		切削油储存	900-249-08	0.5	0.5
清洗废液		清洗	900-404-06	4	4
废包装容器		清洗	900-041-49	0.05	0.05
生活垃圾	生活垃圾	员工生活	900-099-S64	5.8	5.8



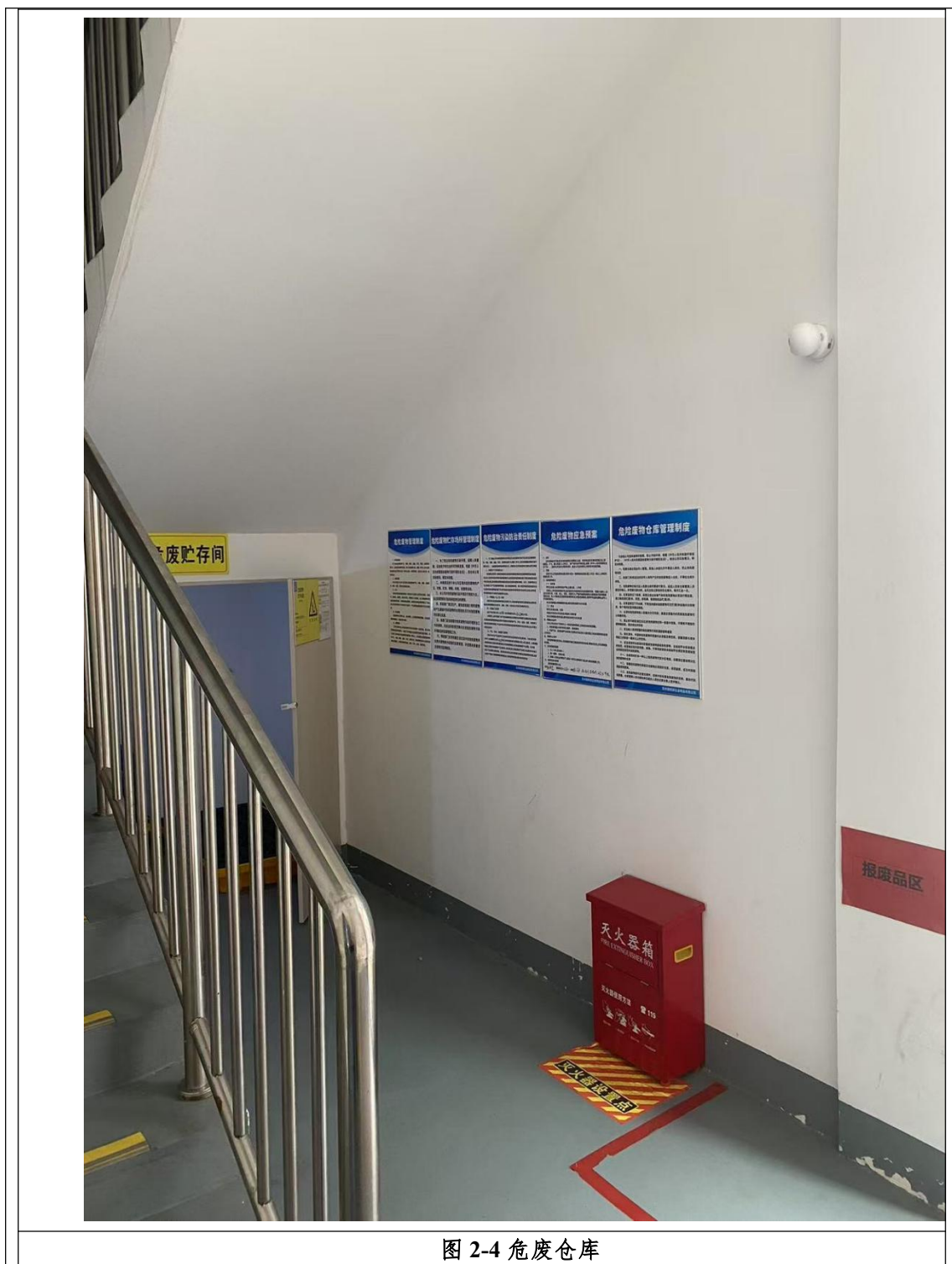


图 2-4 危废仓库

续表二

四、项目变动情况			
<p>根据《中华人民共和国生态环境部办公厅》（环办环评函〔2020〕688号）：《污染影响类建设项目重大变动清单（试行）》，本项目不属于重大变动。</p> <p>该项目变动环境影响分析情况见表 2-6。</p> <p style="text-align: center;">表 2-6 项目变动环境影响分析一览表</p>			
项目	重大变动标准	对照分析	变动界定
性质	建设项目开发、使用功能发生变化	建设项目开发、使用功能未发生变化	不属于重大变动
规模	生产、处置和储存能力增大 30%及以上	生产能力在环评范围内,其他处置和储存能力与环评一致	不属于重大变动
	生产、处置或储存能力增大,导致废水第一类污染物排放量增加	一般固废仓库由环评的 10 平方米变更为实际的 4 平方米,危废仓库由环评的 12 平方米变更为实际的 3.8 平方米均满足暂存要求。	不属于重大变动
	位于环境质量不达标区的建设项目生产、处置或储存能力增大,导致相应污染物排放量增加的(细颗粒物不达标区,相应污染物为二氧化硫、氮氧化物、可吸入颗粒物、挥发性有机物;臭氧不达标区,相应污染物为氮氧化物、挥发性有机物,其他大气、水污染物因子不达标区,相应污染物为超标污染因子);位于达标区的建设项目生产、处置或储存能力增大,导致污染物排放量增加 10%及以上	项目生产、处置或储存能力未发生改变与环评一致,无污染物排放量增加	不属于重大变动
地点	重新选址;在原厂址附近调整(包括总平面布置变化)导致环境防护距离范围变化且新增敏感点	项目为迁建项目,厂址不变与环评一致,100 卫生防护距离无变化	不属于重大变动
生产工艺	<p>新增产品品种或生产工艺(含主要生产装置、设备及配套设施)、主要原辅材料、燃料变化、导致以下情形之一:</p> <p>(1) 新增排放污染物种类的(毒性、挥发性降低的除外);</p> <p>(2) 位于环境质量不达标区的建设项目相应污染物排放量增加的;</p>	产品品种、生产工艺、主要原辅材料、燃料未发生变化	不属于重大变动

	<p>(3) 废水第一类污染物排放量增加的；</p> <p>(4) 其他污染物排放量增加 10% 及以上的。</p>		
	<p>物料运检、装置、贮存方式变化，导致大气污染物无组织排放量增加 10% 及以上</p>	<p>物料运检、装置、贮存方式未发生变化</p>	<p>不属于重大变动</p>
	<p>废气、废水污染防治措施变化，导致第 6 条中所列情形之一（废气无组织排放改为有组织排放、污染防治措施强化或改进的除外）或大气污染物无组织排放量增加 10% 及以上。</p>	<p>污染防治措施与环评一致，大气污染物无组织排放量未增加</p>	<p>不属于重大变动</p>
环境保护措施	<p>新增废水直接排放口；废水由间接排放改为直接排放；废水直接排放口位置变化，导致不利环境影响加重</p>	<p>无新增废水直接排放口；废水间接排放口；废水直接排放口位置未变化</p>	<p>不属于重大变动</p>
	<p>新增废气主要排放口（废气无组织排放改为有组织排放的除外）；主要排放口排气筒高度降低 10% 及以上的</p>	<p>未新增排放口；</p>	<p>不属于重大变动</p>
	<p>噪声、土壤或地下水污染防治措施变化，导致不利环境影响加重的</p>	<p>噪声、土壤或地下水污染防治措施未发生变化</p>	<p>不属于重大变动</p>
	<p>固体废物利用处置方式由委托外单位利用处置改为自行利用处置的（自行利用处置设施单独开展环境影响评价的除外）；固体废物自行处置方式变化，导致不利环境影响加重</p>	<p>固体废物处置方式未发生变化</p>	<p>不属于重大变动</p>
	<p>事故废水暂存能力或拦截设施变化，导致环境风险防范能力弱化或降低</p>	<p>事故废水暂存能力或拦截设施未发生变化</p>	<p>不属于重大变动</p>

表三

主要污染源、污染物处理和排放（附监测点位图示）

根据该项目现场勘查情况，其污染物产生、防治措施、排放情况见表 3-1。监测点位见图 3-1。

表 3-1 项目主要污染物产生、防治、排放情况一览表

污染类别	污染源	污染因子	防治措施	排放情况	实际建设
废水	生活污水	pH、COD、SS、氨氮、TN、TP	经市政污水管网排至甬直污水处理厂有处理	/	经市政污水管网排至甬直污水处理厂处理
无组织废气	机加工	非甲烷总烃	静电油雾净化装置	达标排放	静电油雾净化装置
噪声	设备		隔声减振、合理布局	达标排放	厂房隔声、设备减振
固废	一般固废	废包装材料	外售	零排放	个人处置
		废金属屑			
		废研磨石			
		不合格品			
		废刀具			
	危险废物	油雾净化装置收集废油	委托有资质单位处置		委托苏州市苏相环境科技有限公司进行处置
		废切削油			
废油桶					
清洗废液					
废包装容器					
生活垃圾	生活垃圾	环卫清运	环卫清运		

续表三

监测点位图示：

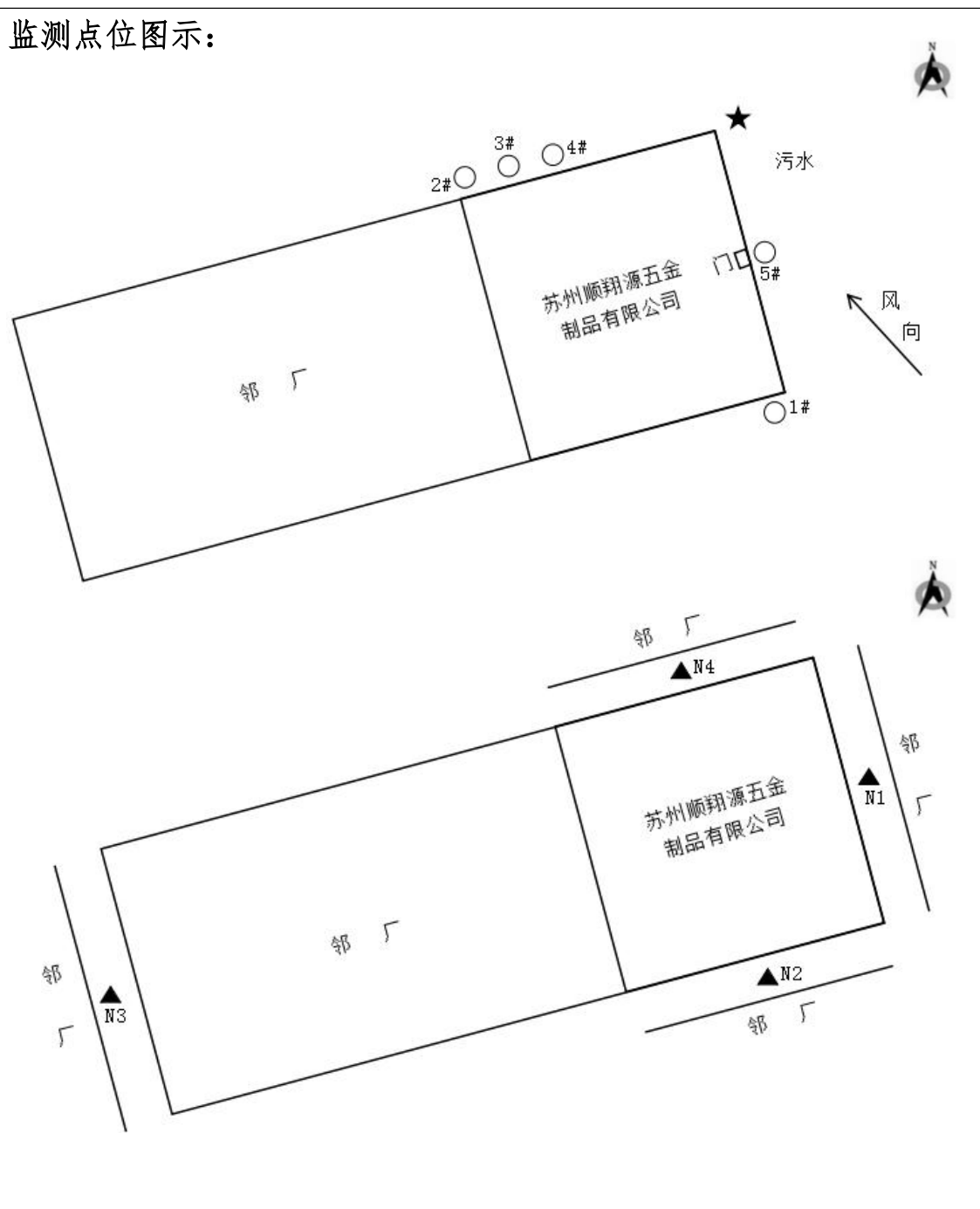


图 3-1 验收监测布点图示 (2025.6.12-13)

注：★为污水监控点位；▲为噪声监测点位；○为无组织排放监控点。

说明：经现场勘查，厂区平面图与环评一致。

图示说明：

点位图示	说明
▲	为厂界噪声监测点位厂界外 1 米处
★	为污水监控点位
○	为无组织排放监控点位

表四

建设项目环境影响报告表主要结论及审批部门审批决定：

建设项目环境影响报告表主要结论及建议见表 4-1；审批部门审批决定见表 4-2。

表 4-1 环评报告表主要结论及建议

环评 总结 论	<p>综上所述,《苏州顺翔源五金制品有限公司迁建年产螺丝 20000 万件、螺柱 9000 万件项目》符合国家、地方产业政策要求;选址位于江苏省苏州市吴中区甪直镇张庆街 1 号 2 幢,属于工业用地,符合《苏州市甪直镇总体规划(2011-2030)》(2016 年修改)用地规划要求;项目污染治理措施能够满足环保管理的要求,废气、废水、噪声、固体废物均能实现达标排放和安全处置,对大气环境、声环境、地表水、地下水以及土壤环境的影响较小,项目建成后,区域环境质量不会下降;项目虽存在一定的环境风险,但在落实风险防范措施、制定应急预案的情况下,其风险值在可接受的水平。</p> <p>因此,在建设单位履行其承诺,认真落实全部环保措施,并确保环保设施正常运行的情况下,从环保角度考虑,本项目的建设是可行的。</p>
---------------	--

表 4-2 审批部门审批决定

该项目环评/批复意见	实际执行情况检查结果
1、厂区内严格雨污分流,员工生活污水(928 吨/年)经市政污水管网接入甪直新区污水处理厂集中处理,达标排放;	厂区内雨污分流,员工生活污水(928 吨/年)经市政污水管网接入苏州甪直新区污水处理有限公司集中处理,达标排放。
2、车间密闭并保持微负压,废气经集气罩收集后汇入 1 套静电油雾净化装置处理后无组织排放;具体考核指标:非甲烷总烃执行《大气污染物综合排放标准》(DB32/4041-2021)表 3 标准;厂内非甲烷总烃执行《挥发性有机物无组织排放控制标准》(GB37822-2019)表 A.1 标准;加强操作环节的环境管理,严格控制废气的无组织排放,厂界不得有异味;	车间密闭并保持微负压,废气经集气罩收集后汇入 1 套静电油雾净化装置处理后无组织排放。甲烷总烃符合《大气污染物综合排放标准》(DB32/4041-2021)表 3 标准;厂内非甲烷总烃符合《挥发性有机物无组织排放控制标准》(GB37822-2019)表 A.1 标准;已加强操作环节的环境管理,严格控制废气的无组织排放,厂界无异味。
3、选用低噪声设备,合理布局厂区强噪声源,落实报告表提出的各项减振降噪措施;厂界噪声执行《工业企业厂界环境噪声排放标准》(GB12348-2008)2 类标准;	已选用低噪声设备,合理布局厂区强噪声源,落实报告表提出的各项减振降噪措施;厂界噪声符合《工业企业厂界环境噪声排放标准》(GB12348-2008)2 类标准。
4、按照“减量化、资源化、无量化”原则,落实各类工业固体废物的分类收集处理处置和综合利用措施,实现固体废物“零排放”;清洗废液、油雾净化装置收集的废油、废切削液、废油桶、废包装容器等危险废物必须委托具备危险废物经营许可证的单位处理,并执行危险废物转移联单制度;危险废物暂存场所应符合《危险废物贮存污染控制标准》(GB18597-2023)的规定要求,一	已按照“减量化、资源化、无量化”原则,落实各类工业固体废物的分类收集处理处置和综合利用措施,实现固体废物“零排放”;清洗废液、油雾净化装置收集的废油、废切削液、废油桶、废包装容器等危险废物已委托苏州市苏相环境科技有限公司进行处置,并执行危险废物转移联单制度;危险废物暂存场所符合《危险废物贮存污染控制标准》(GB18597-2023)的规定要求,一般

<p>般固废、生活垃圾委托专业单位回收或处理，防止产生二次污染；</p>	<p>固废、生活垃圾委托专业单位回收或处理，无二次污染。</p>
<p>5、制定应急预案，落实环境风险事故防范措施；</p>	<p>/</p>
<p>6、你公司在设计、施工建设和生产中总平面布局以及主要工艺设备、储运设施、公辅工程、污染防治设施安装、使用中涉及安全生产的应遵守设计使用规范和相关部门要求；应对污染处理、粉尘治理等各类环境治理设施开展安全风险辨识管控，健全内部污染防治设施稳定运行和管理责任制度，严格依据标准规范建设环境治理设施，确保环境治理设施安全、稳定、有效运行；</p>	<p>已落实</p>
<p>7、按报告表提出的要求对运营期执行环境监测制度，按照《排污单位自行监测技术指南 总则》（HJ 819-2017）等编制自行监测方案并开展监测工作，监测结果及相关资料备查。</p>	<p>已落实</p>
<p>8、根据区域总量平衡方案，本项目实施后，全厂污染物年排放量初步核定为：废水污染物接管量：废水量≤928 吨、COD≤0.464 吨、氨氮≤0.0278 吨、总磷≤0.0046 吨、总氮≤0.037 吨；大气污染物：无组织 VOCs ≤0.0039 吨。</p>	<p>未超过全厂污染年排放量。</p>
<p>9、严格落实生态环境保护主体责任，你公司应当对《报告表》的内容和结论负责。</p>	<p>已落实</p>
<p>10、你公司应当依照《排污许可管理条例》规定，及时申请排污许可证；未取得排污许可证的，不得排放污染物。按照《关于进一步完善建设项目环境保护“三同时”及竣工环境保护自主验收监管工作机制的意见》（环执法[2021]70 号）要求，加强对该项目环境保护“三同时”及自主验收监管。需要配套建设环境保护设施未建成、未经验收或者经验收不合格，建设项目已投入生产或者使用的，生态环境部门将依法进行查处。</p>	<p>已申请排污许可证登记管理，排污登记回执登记编号为 91320506681116075P001Y。</p>
<p>11、苏州市吴中生态环境综合行政执法局组织开展该工程的“三同时”监督检查和日常监督管理工作。</p>	<p>/</p>
<p>12、建设单位是该建设项目环境信息公开的主体，须自收到我局批复后及时将对该项目报告表的最终版本予以公开。同时应照《建设项目环境影响评价信息公开机制方案》</p>	<p>已公开。</p>

<p>(环发[2015]162号)做好建设项目开工前、施工期和建成后的信息公开工作。</p>	
<p>13、如该项目所涉及污染物排放标准发生变化，应执行最新的排放标准。</p>	/
<p>14、该项目在建设过程中若项目的性质、规模、地点、采用的生产工艺或者防治污染、防止生态破坏的措施、设施发生重大的变动的，应当重新报批项目的环境影响评价文件。自批准之日起，如超过 5 年方决定工程开工建设的，环境影响评价文件须报重新审核。</p>	/

表五

验收监测质量保证及质量控制

现场采样、实验室分析及验收报告编制人员均持有上岗证，且废气、废水均做好监测的质量保证及质量控制。

1、监测分析方法

各项目监测分析方法见表 5-1。

表 5-1 监测分析方法

类别	项目名称	分析方法
无组织 废气	非甲烷总烃	《环境空气 总烃、甲烷和非甲烷总烃的测定 直接进样-气相色谱法》 HJ 604-2017
噪声	厂界噪声	《工业企业厂界环境噪声排放标准》 GB12348-2008
废水	pH 值	《水质 pH 值的测定 电极法》 HJ 1147-2020
	悬浮物	《水质 悬浮物的测定 重量法》 GB/T 11901-1989
	化学需氧量	《水质 化学需氧量的测定 重铬酸盐法》 HJ 828-2017
	氨氮	《水质 氨氮的测定 纳氏试剂分光光度法》 HJ 535-2009
	总磷	《水质 总磷的测定 钼酸铵分光光度法》 GB/T 11893-1989
	总氮	《水质 总氮的测定 碱性过硫酸钾消解紫外分光光度法》 HJ 636-2012

2、验收监测仪器

验收监测使用仪器情况见表 5-2

表 5-2 验收监测仪器一览表

序号	仪器名称	编号	型号	检定/校准情况
1	便携式 pH 计	GT YQ-166	Testo 206-PH1	已检定/已校准
2	电热鼓风干燥箱	GT YQ-049	101-0AB	已检定/已校准
3	电磁力分析天平	GT YQ-209	YT1004	已检定/已校准
4	滴定管	GT YQ-189-1	50ml	已检定/已校准
5	新世纪紫外可见分光光度计	GT YQ-110	T6	已检定/已校准
6	紫外可见分光光度计	GT YQ-186	752	已检定/已校准
7	手提式不锈钢压力蒸汽灭菌锅	GT YQ-260	YX280/20	已检定/已校准
8	手提式不锈钢压力蒸汽灭菌器	GT YQ-213	YX280/20	已检定/已校准
9	充电便携式采气筒	GT YQ-146-1	/	已检定/已校准
10	充电便携式采气筒	GT YQ-146-2	/	已检定/已校准

11	空盒压力表	GTYQ-122	DYM3	已检定/已校准
12	风向风速仪	GTYQ-144	P6-8232	已检定/已校准
13	多功能风速计	GTYQ-123	P6-8232	已检定/已校准
14	气相色谱仪	GTYQ-164	GC-7860 Plus	已检定/已校准
15	多功能声级计	GTYQ-120	AWA6228+	已检定/已校准
16	声校准器	GTYQ-119	AWA6021A	已检定/已校准
17	空盒气压表	GTYQ-122	DYM3	已检定/已校准
18	风速计	GTYQ-123	P6-8232	已检定/已校准
19	多功能风速计	GTYQ-124	410-2	已检定/已校准

续表五

3、水质监测分析过程中的质量保证和质量控制

水样的采集、运输、保存、实验室分析和数据计算的全过程均按《水质采样样品的保存和管理技术规定》（HJ493-2009）的要求进行。采样过程中应采集一定比例的平行样；实验室分析过程一般应使用标准物质、采用空白试验、平行样测定、加标回收率测定等，保证验收监测分析结果的准确可靠性，在监测期间，样品采集、运输、保存，监测数据严格执行三级审核制度。

4、噪声监测分析过程中的质量保证和质量控制

声级计在测试前后用标准声源进行校准，测量前后使用声校准器校准测量仪器示值偏差不大于 0.5dB，若大于 0.5dB 测试数据无效。

5、废气监测分析过程中的质量保证和质量控制

废气验收监测质量控制与质量保证按照《固定源废气监测技术规范》（HJ/T397-2007）、《固定污染源监测质量保证与质量控制技术规范（试行）》（HJ/T373-2007）、《大气污染物无组织排放监测技术导则》（HJ/T55-2000）中有关规定执行。尽量避免被测排放物中共存污染物因子对仪器分析的交叉干扰；被测排放物的浓度应在仪器测试量程的有效范围即仪器量程的 30%~70%之间。对采样仪器的流量计定期进行校准。

表六

验收监测内容

1、废水

污水监测点位、项目和频次见表 6-1，监测点位见图 3-2。

表 6-1 污水排放监测项目和频次

类别	监测点位	监测项目	监测频次
生活污水	污水总排口，1 个点位	化学需氧量、悬浮物、总磷、总氮、氨氮、pH 值	4 次/天，监测 2 天。

2、噪声

噪声监测点位、项目和频次见表 6-2，监测点位见图 3-1。

表 6-2 噪声监测点位、项目和频次

类别	污染源	监测点位	监测项目	监测频次
噪声	设备	4 个噪声测点(东厂界外 1 米处、西侧、南厂界外 1 米处、北厂界外 1 米处)	厂界噪声	昼间夜间监测 1 次，监测 2 天

3、废气

废气监测点位、项目和频次见表 6-2，监测点位见图 3-1。

表 6-2 废气监测点位、项目和频次

类别	污染源	监测点位	监测项目	监测频次
无组织废气	机加工	4 个点位(上风 1 个点位，下风向 3 个点位)	非甲烷总烃	3 次/天，监测 2 天。
	/	车间窗口 1 米处	非甲烷总烃	3 次/天，监测 2 天

表七

一、验收监测期间生产工况记录

本次是对苏州顺翔源五金制品有限公司迁建年产螺丝 20000 万件、螺柱 9000 万件项目的竣工环境保护验收。于 2025 年 6 月 12 日-13 日，对该项目环境保护设施建设、管理和运行进行了全面考核和检查。检查结果为验收期间各设施运行正常、工况稳定，已达到设计生产能力要求，符合验收监测要求，具体生产情况见表 7-1。

表 7-1 验收期间产能情况一览表

监测日期	产品名称	设计日产量 (万件)	实际日产量 (台万件)	生产负荷 (%)	年运行时间
2025.6.12	螺丝	68.96	58.62	85	6380h
	螺柱	31.03	27	87	
2025.6.13	螺丝	68.96	58.62	85	
	螺柱	31.03	27	87	

二、验收监测结果

具体污染物监测结果见下表。

表 7-2 生活污水监测结果

采样地点	采样时间	样品状态	检测项目 (mg/L)					
			pH 值*	悬浮物	化学需氧量	氨氮	总磷	总氮
生活污水总排口 (2025.6.12)	13:05	黄浅色透明	7.1	10	18	0.675	0.14	2.44
	14:07	黄浅色透明	7.2	9	16	0.652	0.16	2.40
	15:10	黄浅色透明	7.2	14	14	0.660	0.17	2.41
	16:12	黄浅色透明	7.1	11	20	0.726	0.14	2.74
平均值			/	11	17	0.678	0.15	2.50
最高允许排放浓度/限值			6.5-9.5	250	500	30	5	40
采样地点	采样时间	样品状态	检测项目 (mg/L)					
			pH 值*	悬浮物	化学需氧量	氨氮	总磷	总氮
生活污水排口 (2025.06.13)	13:15	黄浅色透明	7.1	13	22	0.415	0.12	3.30
	14:18	黄浅色透明	7.1	8	22	0.616	0.15	2.66
	15:21	黄浅色透明	7.2	12	20	0.650	0.14	2.62
	16:22	黄浅色透明	7.1	10	23	0.454	0.14	1.89
平均值			/	11	22	0.534	0.14	2.62
最高允许排放浓度/限值			6-9	250	500	30	5	40
备注	1.pH 值为无量纲; 2.采样方式为瞬间采样, 仅对当时采集的样品负责。							

表 7-3 无组织废气监测结果 (2025.06.12-13)

检测项目	采样位置	无组织排放监控浓度限值		检测均值浓度 (mg/m ³)			环境条件
		监控点	浓度 (mg/m ³)	1	2	3	
非甲烷总烃 (2025.06.12)	1#	周界外浓度最高点	4	1.03	0.89	0.82	风向: 东南风 天气: 阴 温度: 25.5-25.7℃ 湿度: 48.9-50.0% 大气压: 101.0-101.1kPa 风速: 1.9-2.0m/s
	2#			0.79	0.84	0.81	
	3#			0.70	0.80	0.80	
	4#			0.86	1.33	1.01	
	5#	车间窗外 1 米处	6	0.79	0.80	0.83	
检测项目	采样位置	无组织排放监控浓度限值		检测均值浓度 (mg/m ³)			环境条件
		监控点	浓度	1	2	3	

			(mg/m ³)				
非甲烷总 烃 (2025.06 .13)	1#	周界外浓 度 最高点	4	0.78	0.55	0.54	风向: 东南风 天气: 晴 温度: 30.3-31.2℃ 湿度: 42.2-45.5% 大气压: 100.3-100.5kPa 风速: 1.5-1.7m/s
	2#			0.64	0.41	0.43	
	3#			0.42	0.77	0.47	
	4#			0.53	0.64	0.48	
	5#	车间窗外 1 米处	6	0.38	0.45	0.42	
说明栏	1.“/”表示 1#点为上风向点, 不做限值要求或表示无参照限值; 2.评价限值由客户提供。						

表 7-4 噪声监测结果

测量时间	2025 年 06 月 12 日 16 时 19 分至 16 时 41 分 2025 年 06 月 12 日 22 时 27 分至 22 时 50 分			声功能区	2 类
环境条件	昼间: 温度: 25.2℃ 大气压: 101.1kPa 天气: 阴 夜间: 温度: 23.4℃ 大气压: 101.5kPa 天气: 阴			测试工况	生产正常 (采样时)
测点号	主要噪声声源	距声源距离(m)	测点位置	测量值 dB(A)	
				昼间	夜间
N1	——	——	东厂界外 1 米	56.6	45.2
N2	——	——	南厂界外 1 米	57.6	47.3
N3	——	——	西侧	54.4	48.6
N4	——	——	北厂界外 1 米	58.6	46.8
排放限值 dB(A)			2 类	≤60	≤50
测量时间	2025 年 06 月 13 日 16 时 30 分至 16 时 52 分 2025 年 06 月 13 日 22 时 28 分至 22 时 51 分			声功能区	2 类
环境条件	昼间: 温度: 31.4℃ 大气压: 100.3kPa 天气: 晴 夜间: 温度: 25.1℃ 大气压: 101.0kPa 天气: 晴			测试工况	生产正常 (采样时)
测点号	主要噪声声源	距声源距离(m)	测点位置	测量值 dB(A)	
				昼间	夜间
N1	——	——	东厂界外 1 米	56.2	45.5
N2	——	——	南厂界外 1 米	56.1	46.9
N3	——	——	西侧	55.8	47.3
N4	——	——	北厂界外 1 米	57.7	49.5
排放限值 dB(A)			2 类	≤60	≤50

结论: 经监测, 本项目厂界昼夜间噪声符合《工业企业厂界环境噪声排放标准》(GB12348-2008) 2 类标准。

续表七

三、污染物总量核算

根据监测结果及生产时间核算各类污染物的排放总量，具体废物排放量见表 7-5。

表 7-5 主要污染物的排放总量

污染物		环评及批复量 (t/a)	实际核算量 (t/a)	依据
生活污水	废水量	928	928	环评、验收 采样数据及 公司提供信 息材料
	化学需氧量	0.464	0.016	
	悬浮物	0.232	0.01	
	氨氮	0.0278	0.0006	
	总氮	0.037	0.0024	
	总磷	0.0046	0.00013	
固体废弃物排放量	废包装材料	0.5	0.5	
	废金属屑	4.2	4.2	
	废研磨石	0.02t/5a	0.02t/5a	
	不合格品	4.1	4.1	
	废刀具	0.05	0.05	
	油雾净化装置 收集废油	0.0164	0.0164	
	废切削油	1.8	1.8	
	废油桶	0.5	0.5	
	清洗废液	4	4	
	废包装容器	0.05	0.05	
生活垃圾	5.8	5.8		

表八

一、验收监测结论：

1、废水

经监测，本项目生活污水总排放口 pH 值范围、化学需氧量、悬浮物、氨氮、总磷、总氮排放浓度均符合用直污水处理厂的接管标准要求。

2、废气

经监测，2025 年 6 月 12 日-13 日，本项目无组织监控点非甲烷总烃浓度符合《《挥发性有机物无组织排放控制标准》(GB37822-2019)表 A.1 标准，厂界无组织非甲烷总烃排放限值执行江苏省《大气污染物综合排放标准》(DB32/4041-2021)表 3 标准限值。

3、噪声

经监测，2025 年 6 月 12 日-13 日，该企业厂界监测点昼夜间噪声等效声级最大值均符合《工业企业厂界环境噪声排放标准》(GB12348-2008)中 2 类标准。

4、固体废物

本项目实际产生的固体废物主要为废金属屑、废油桶、废切削油、不合格产品、油雾净化装置收集废油、废包装材料、清洗废液、废包装容器、废刀具、废研磨石、生活垃圾。不合格产品、废包装材料、废刀具、废研磨石、废金属屑由个人回收进行处理，废油桶、废切削油、油雾净化装置收集废油、清洗废液、废包装容器委托苏州市苏相环境科技有限公司进行处置，生活垃圾统一收集后由环卫部门定期处理。固体废物处置率 100%，不产生二次污染，零排放。

5、总量控制

本项目化学需氧量、悬浮物、氨氮、总磷、总氮排放量符合环评要求。

6、总结论

本项目建设地址未发生变化；厂区平面图布置未发生变化；生产工艺未发生重大变化；环保“三同时”措施已落实到位，污染防治措施符合环评及批复要求。